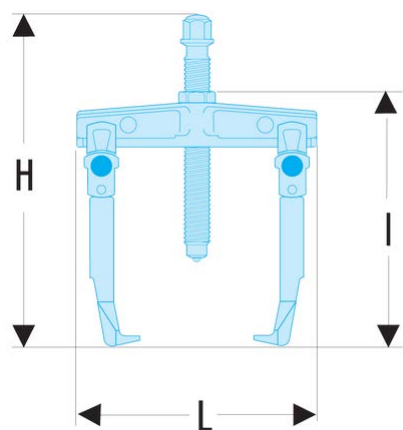


**U.312G210 U.312HJ3 - Mounting with legs**

<b>A [mm]:</b>	7
<b>C mini - maxi [mm]:</b>	90 - 210
<b>Width l [mm]:</b>	245
<b>L x l x H [mm]:</b>	275 x 270 x 450
<b>P maxi [mm]:</b>	210
<b>Ton [t]:</b>	10
<b>T [kN]:</b>	100
<b>[kg]:</b>	0,700